

JC

光学用シングルコイルタイプ



G4 Base

寸法 (mm)

品名	ANSI	定格電圧 (V)	消費電力 (W)	A(Max.)	B(Max.)	C	全光束 (lm)	色温度 (K) 参考値	定格寿命 (h)	フィラメントタイプ	Fig.No.
* JC 6V 10W M	ESA/FHD	6	10	9	30	19.5	200	3200	100	C-6	1
* JC 6V 20W M	ESB/FHE	6	20	9	30	19.5	450	3200	100	C-6	1

G6.35 Base

寸法 (mm)

品名	ANSI	定格電圧 (V)	消費電力 (W)	A(Max.)	B(Max.)	C	全光束 (lm)	色温度 (K) 参考値	定格寿命 (h)	フィラメントタイプ	Fig.No.
* JC 12V 50W	BRL/BCD	12	50	11.5	44	30	1400	3300	50	CF-6	1
JC 24V 150W	FCS	24	150	13.5	50	30	5000	3400	50	CF-6	1
* FDV 24V 150W	FDV	24	150	13.5	50	30	4300	3300	100	CF-6	1
JC 24V 250W	EHJ	24	250	13.5	55	33	8500	3400	50	CF-6	1
* JC 25V 250W		25	250	13.5	56	33	8500	3400	50	CF-6	1
* EVD 36V 400W	EVD	36	400	18	60	36	16000	3450	50	CF-6	1

* 印製品はロット受注生産品です。

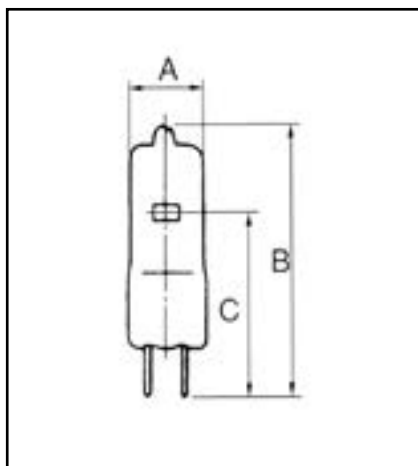


Fig-1



G6.35 Base20 × 19

寸法 (mm)

	品名	ANSI	定格電圧 (V)	消費電力 (W)	A(Max.)	B(Max.)	C	全光束 (lm)	色温度 (K) 参考値	定格寿命 (h)	フィラメントタイプ	Fig.No.
*	JC 12V 50W L		12	50	13	60	36	1300	3300	50	CF-6	2
*	JC 12V 100W L		12	100	10.5	60	36	2900	3300	50	CF-6	2
*	JC 24V 50W L		24	50	10.5	60	36	1300	3200	100	CF-6	2
*	JC 24V 75W L		24	75	14	60	36	2000	3250	50	CF-6	2
	JC 24V 100W L		24	100	13	60	36	2900	3300	50	CF-6	2
	JC 24V 150W L		24	150	13.5	61	37	4800	3400	50	CF-6	2
*	JC 24V 250W L		24	250	13.5	63	37	8500	3400	50	CF-6	2

GY6.35 Base

寸法 (mm)

	品名	ANSI	定格電圧 (V)	消費電力 (W)	A(Max.)	B(Max.)	C	全光束 (lm)	色温度 (K) 参考値	定格寿命 (h)	フィラメントタイプ	Fig.No.
*	JC 12V 100W	FCR	12	100	11.5	44	30	3400	3300	50	CF-6	3
*	JC 24V 300W S		24	300	13.5	55	33	9900	3400	50	CF-6	3

GY9.5 Base

寸法 (mm)

	品名	ANSI	定格電圧 (V)	消費電力 (W)	A(Max.)	B(Max.)	C	全光束 (lm)	色温度 (K) 参考値	定格寿命 (h)	フィラメントタイプ	Fig.No.
*	JC 28V 300W C/C		28	300	15	60	36.5	9600	3400	50	CF-6	4

* 印製品はロット受注生産品です。

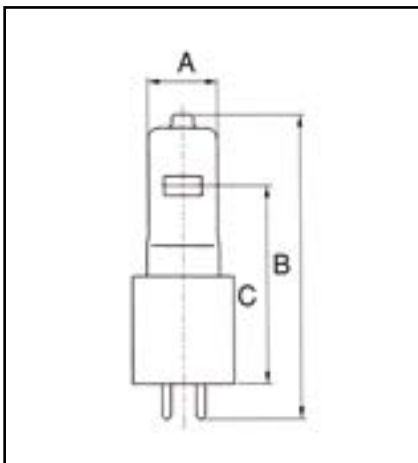


Fig-2

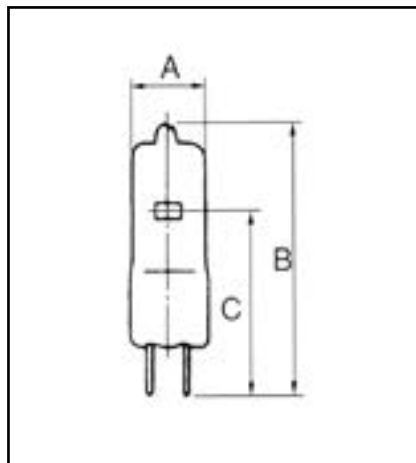


Fig-3

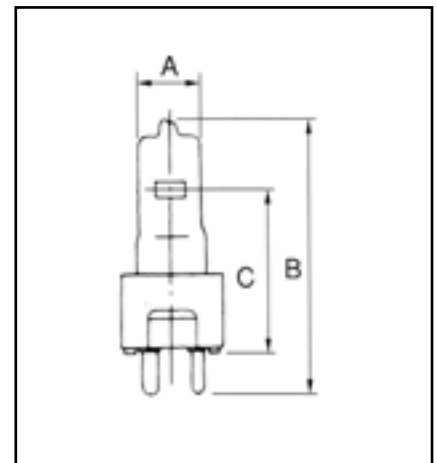


Fig-4