

# FCD

(JIS 名称 : JP)  
ステージ・スタジオ用中型タイプ



## GX9.5 Base

品名	定格電圧 (V)	消費電力 (W)	寸法 (mm)			全光束 (lm)	色温度 (K) 参考値	定格寿命 (h)	フィラメントタイプ	Fig.No.
			A(Max.)	B(Max.)	C					
FCD 100V 300W B/L	100	300	20	110	70	6600	3050	300	C-13	1
FCD 100V 500W B/SP	100	500	20	95	55	9500	3050	500	C-13	2
FCD 100V 500W C/SP	100	500	20	95	55	12000	3200	200	C-13	2
FCD 100V 500W B/L	100	500	20	110	70	11500	3050	500	C-13	1
FCD 100V 500W C/L	100	500	20	110	70	13000	3200	200	C-13	1
FCD 100V 500W B/M	100	500	34	100	55.5	11000	3050	500	C-13	3
FCD 100V 500W C/M	100	500	34	100	55.5	13500	3200	200	C-13	3
FCD 100V 500W G/D	100	500	22	105	55	12500	3125	400	C-13D	4

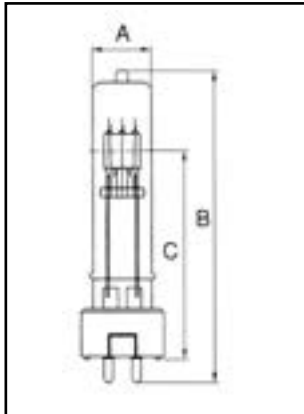


Fig-1

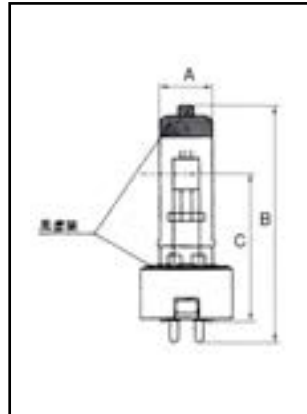


Fig-2

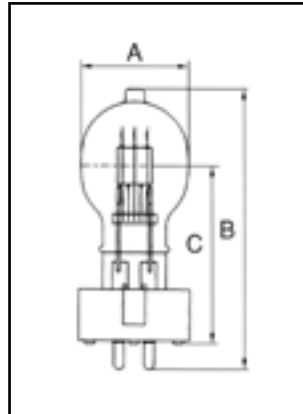


Fig-3

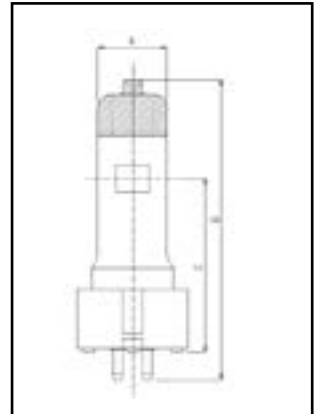


Fig-4



### GY9.5(GZ9.5) Base

品名	定格電圧 (V)	消費電力 (W)	寸法 (mm)			全光束 (lm)	色温度 (K) 参考値	定格寿命 (h)	フィラメントタイプ	Fig.No.
			A(Max.)	B(Max.)	C					
FCD 100V 300W C/S	100	300	20	80	46.5	7500	3200	100	C-13	5
FCD 100V 300W B/S	100	300	15	78	46.5	6200	3100	200	C-13	5
FCD 100V 500W B/SS	100	500	20	82	46.5	11000	3050	300	C-13	5
FCD 100V 500W C/SS	100	500	20	82	46.5	13000	3200	100	C-13	5
EHA 100V 500W	100	500	19.5	76	36.5	-	3200	75	C-13D	6
* EHA 120V 500W	120	500	19.5	76	36.5	-	3200	75	C-13D	6
FCD 100V 650W C/S	100	650	20	82	46.5	16800	3200	100	C-13	5
FCD 100V 650W B/S	100	650	20	82	46.5	14300	3050	500	C-13	5
* JCP 100V 650W	100	650	19.5	76	36.5	18750	3300	75	C-13D	5
* JCP 100V 1000W	100	1000	23	95	44.5	28500	3250	100	C-13D	5

### E26 Base

品名	定格電圧 (V)	消費電力 (W)	寸法 (mm)			全光束 (lm)	色温度 (K) 参考値	定格寿命 (h)	フィラメントタイプ	Fig.No.
			A(Max.)	B(Max.)	C					
FCD 100V 500W B/E2	100	500	20	115	76	11000	3050	500	C-13	7

\* 印製品はロット受注生産品です。

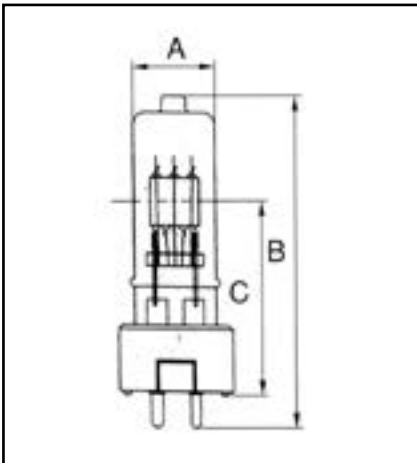


Fig-5

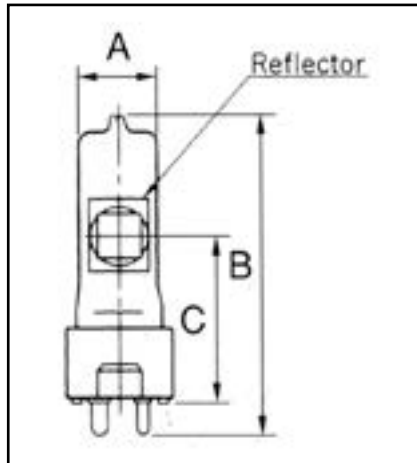


Fig-6

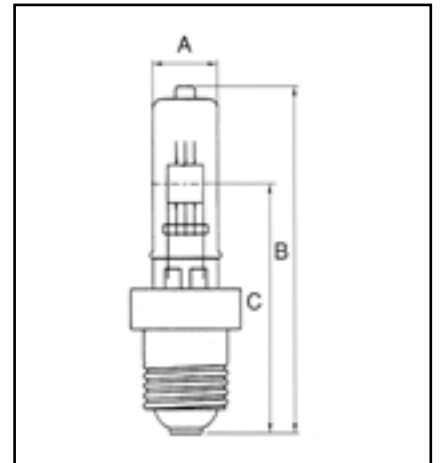


Fig-7