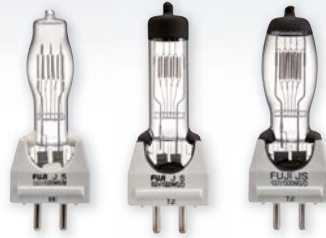


JS (JIS名称: JP) ステージ・スタジオ用大型タイプ Stage Studio TV



GX9.5 Base

品名 Lamp Type	ANSI	定格電圧(V) Rated Voltage	消費電力(W) Power Consumption	寸法(mm) Dimensions			全光束(lm) Light Output	色温度(K) CCT	定格寿命(h) Rated Life	フィラメント タイプ Filament Type	点灯方向 Burning Position	Fig. No.
				A(Max.)	B(Max.)	C						
JS 100V 1000W C/T		100	1000	22	135	90	27000	3200	200	CC-8	BD	1
JS 100V 1000W B/T		100	1000	22	135	90	23000	3050	500	CC-8	BD	1
JS 100V 1000W B/U		100	1000	22	100	63.5	23000	3050	500	C-13	BD	2
JSH 100V 1000W B		100	1000	34	110	55	23000	3050	500	C-13	BD	3
JS 100V 1000W B/S2		100	1000	25	100	55	18000	3050	500	C-13D	BD	4

GX16 Base

品名 Lamp Type	ANSI	定格電圧(V) Rated Voltage	消費電力(W) Power Consumption	寸法(mm) Dimensions			全光束(lm) Light Output	色温度(K) CCT	定格寿命(h) Rated Life	フィラメント タイプ Filament Type	点灯方向 Burning Position	Fig. No.
				A(Max.)	B(Max.)	C						
JS 100V 1000W B/M		100	1000	30	140	85	23000	3050	500	C-13	BD	5
JS 100V 1000W C/M		100	1000	30	140	85	27000	3200	200	C-13	BD	5
JS 100V 1000W B/MP		100	1000	30	140	85	23000	3050	500	C-13	BD	6
JS 100V 1000W C/MP		100	1000	30	140	85	27000	3200	200	C-13	BD	6
JS 100V 1500W B/M		100	1500	35	140	85	34000	3050	500	C-13	BD	5
JS 100V 1500W C/M		100	1500	35	140	85	39000	3200	200	C-13	BD	5
JS 100V 1500W B/MP		100	1500	35	140	85	34000	3050	500	C-13	BD	6
JS 100V 1500W C/MP		100	1500	35	140	85	39000	3200	300	C-13	BD	6
JS 100V 1000W G/D		100	1000	25	140	85	23000	3125	500	C-13D	BD	7
JS 100V 1500W G/D		100	1500	35	140	85	35000	3125	500	C-13D	BD	8

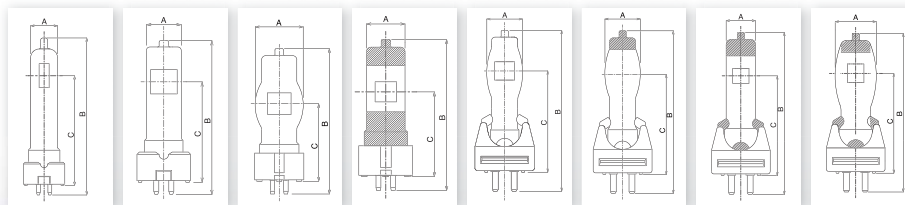


Fig.1 Fig.2 Fig.3 Fig.4 Fig.5 Fig.6 Fig.7 Fig.8

JS (JIS名称: JP) ステージ・スタジオ用大型タイプ Stage Studio TV



G22 Base

品名 Lamp Type	ANSI	定格電圧(V) Rated Voltage	消費電力(W) Power Consumption	寸法(mm) Dimensions			全光束(lm) Light Output	色温度(K) CCT	定格寿命(h) Rated Life	フィラメント タイプ Filament Type	点灯方向 Burning Position	Fig. No.
				A(Max.)	B(Max.)	C						
JS 100V 1000W B/S1		100	1000	34	127	63.5	23000	3050	500	C-13	BD	9
JS 100V 1000W C/S1		100	1000	34	127	63.5	27000	3200	200	C-13	BD	9
JS 100V 1000W B/S		100	1000	34	135	75	23000	3050	500	C-13	BD	9
JS 100V 1000W C/S		100	1000	34	135	75	27000	3200	200	C-13	BD	9
JS 100V 1500W B/S		100	1500	40	150	75	34500	3050	500	C-13	BD	9
JS 100V 1500W C/S		100	1500	40	150	75	42000	3200	300	C-13	BD	9
JS 100V 2000W B/S		100	2000	39	176.5	90	45000	3050	650	C-13	BD	10
JS 100V 1000W BP/2		100	1000	25	150	70	21000	3050	500	C-13D	BD	11
JS 100V 1500W BP/2		100	1500	34	150	70	30000	3050	500	C-13D	BD	12
JS 100V 1500W CP/2		100	1500	34	150	70	35000	3200	200	C-13D	BD	12

E39 Base

品名 Lamp Type	ANSI	定格電圧(V) Rated Voltage	消費電力(W) Power Consumption	寸法(mm) Dimensions			全光束(lm) Light Output	色温度(K) CCT	定格寿命(h) Rated Life	フィラメント タイプ Filament Type	点灯方向 Burning Position	Fig. No.
				A(Max.)	B(Max.)	C						
JS 100V 1000W B/E		100	1000	30	145	105	23000	3050	500	C-13	ANY	13
JS 100V 1000W C/E		100	1000	30	145	105	27000	3200	200	C-13	ANY	13
JS/S 100V 1000W/S		100	1000	48	218	175	27000	3200	200	C-7A	ANY	14
JS/S 100V 1000W/L		100	1000	48	300	255	27000	3200	200	C-7A	ANY	15
JS/SD 100V 1000WB		100	1000	165	360	252.5	22000	3050	400	C-7A	ANY	16
JS/SD 100V 1000WC		100	1000	165	360	252.5	26000	3200	200	C-7A	ANY	16
JS/SR 100V 1000WC		100	1000	165	360	252.5	26000	3200	200	C-7A	ANY	17
JS 100V 1500W B/E		100	1500	35	145	105	34500	3050	500	C-13	BD±45	13

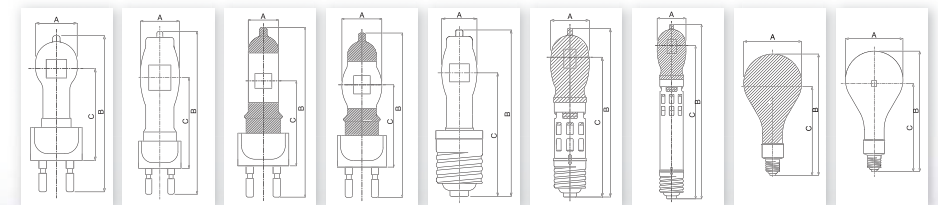


Fig.9 Fig.10 Fig.11 Fig.12 Fig.13 Fig.14 Fig.15 Fig.16 Fig.17

JS (JIS名称：JP)
 ステージ・スタジオ用大型タイプ
 Stage Studio TV



G38 Base

品名 Lamp Type	ANSI	定格電圧(V) Rated Voltage	消費電力(W) Power Consumption	寸法(mm) Dimensions			全光束(lm) Light Output	色温度(K) CCT	定格寿命(h) Rated Life	フィラメント タイプ Filament Type	Fig. No.
				A(Max.)	B(Max.)	C					
JS 100V 1500W C/L		100	1500	35	195	127	42000	3200	300	C-13	18
JS 100V 1500W B/L		100	1500	35	195	127	34500	3050	500	C-13	18
JS 120V 1500W C/L	CXZ	120	1500	35	203.2	127	38500	3200	300	C-13D	18
JS 100V 2000W B/L		100	2000	45	210	127	48000	3050	500	C-13	18
JS 100V 2000W C/L		100	2000	45	210	127	58000	3200	200	C-13	18
JS 120V 2000W	CYX	120	2000	45	215.9	127	59000	3200	400	C-13	18
JS 220V 2000W		220	2000	45	215.9	127	52000	3200	400	C-13	18
JS 240V 2000W		240	2000	45	215.9	127	52000	3200	400	C-13	18
JS 100V 3000W B/M		100	3000	50	210	127	69000	3050	500	C-13	18
JS 120V 3000W C/M		120	3000	50	220	127	78000	3200	400	C-13	18
JS 220V 3000W C/M		220	3000	50	220	127	73000	3200	400	C-13	18
JS 100V 5000W B		100	5000	60	280	165	115000	3050	1000	C-13	19
JS 100V 5000W C		100	5000	60	280	165	145000	3200	500	C-13	20
DPY 120V 5000W	DPY	120	5000	60	280	165	145000	3200	500	C-13	19
JS 220V 5000W		220	5000	60	280	165	135000	3200	500	C-13	19
JS 100V 10000W C		100	10000	80	400	254	290000	3200	300	C-13	21
DTY 120V 10000W	DTY	120	10000	80	391	254	285000	3200	300	C-13	21
JS 220V 10000W		220	10000	85	400	254	285000	3200	300	C-13	22
JS 240V 10000W		240	10000	80	400	254	285000	3200	300	C-13	22
JS 100V 12000WC		100	12000	90	400	254	342000	3200	300	C-13	21
JS 200V 24000W		200	24000	130	560	354	696000	3250	300	C-13	23

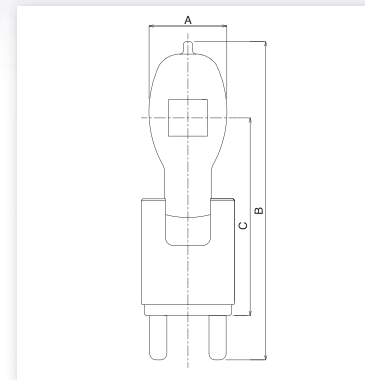


Fig.18

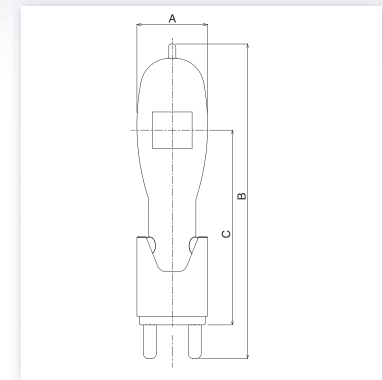


Fig.19

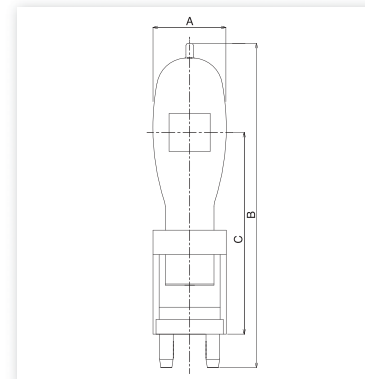


Fig.20

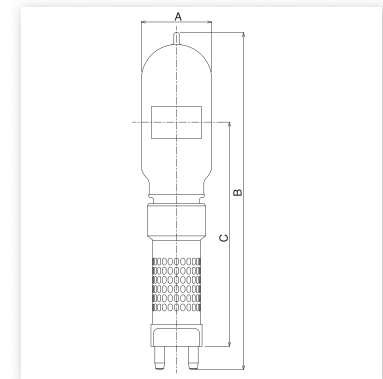


Fig.21

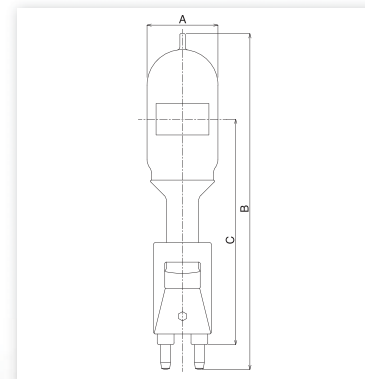


Fig.22

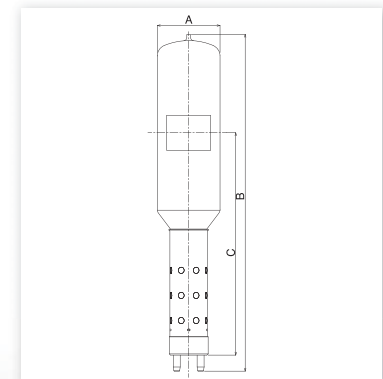


Fig.23