

Fuji
Raisan
Beam

価値ある「光」を
お届けします。

Fanless

ファンレスで静音設計！

LED

LED採用により経済的！

Retrofit

ハロゲンPAR管をLED化！

Brilliant

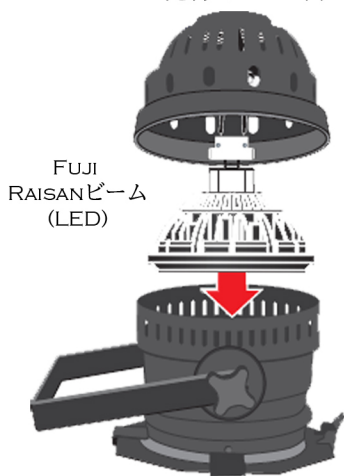
優れた演色性(Ra92)！



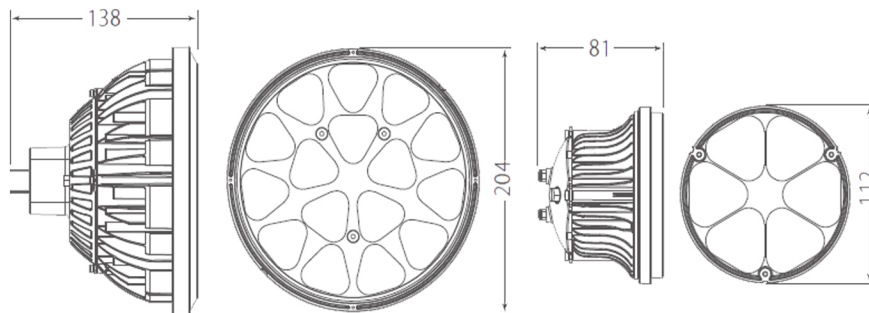
FUJI RAISAN BEAM PAR64 (ハロゲン500W相当)

FUJI RAISAN BEAM PAR36 (ハロゲン300W相当)

既存のPAR管



- ハロゲンPAR管にそのまま使えるLED PARランプです。
- 既存の位相制御によるスムーズな調光が舞台を輝かせます。
- 消費電力1/5！経済的なLEDです。



FUJI RAISAN BEAM FLRB SERIES

種別	PAR64/500型				PAR36/300型			
	1010TNP64	1010DNP64	1010TMP64	1010DMP64	1004TNP36	1004DNP36	1004TMP36	1004DMP36
品番	1010TNP64	1010DNP64	1010TMP64	1010DMP64	1004TNP36	1004DNP36	1004TMP36	1004DMP36
光束角	ナロー(7°)		ミディアム(15°)		ナロー(7°)		ミディアム(15°)	
色温度	3000K	4500K	3200K	5200K	3000K	4500K	3200K	5200K
中心光度	130,000cd	150,000cd	95,000cd	98,000cd	57,000cd	68,000cd	39,000cd	41,000cd
入力電圧	AC100V (50Hz/60Hz)							
消費電力	100W				40W			
調光機能	位相制御							
演色性	Ra92							
寿命	10,000時間 (※ご使用環境により短くなる場合があります。)							
口金	EMEP				ネジ付端子			
重量	約1.8kg				約0.4kg			

※ 製品の仕様は予告なく変更になる場合がありますので、ご了承ください。



富士電球工業株式会社

〒161-0034 東京都新宿区上落合3-8-25 FLAMP 2F

TEL:03-3362-9421(代) FAX:03-3368-2545(代) http://www.fujilamp.jp